

ProsimCMS

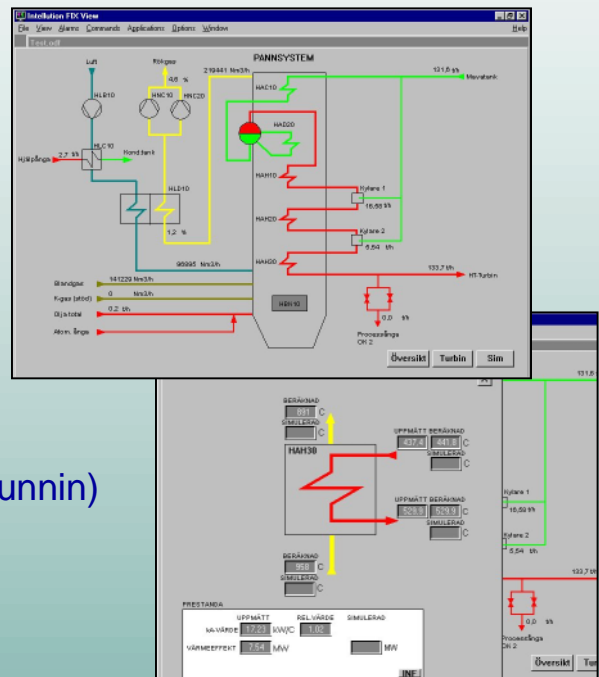
Online-laskentaohjelmisto lämpövoimalaitoksille

- **Online-kunnontarkkailu**
- **Online -kustannuslaskenta ja -optimointi**
- **Voimalaitoksen online-simulointi**

Online-kunnontarkkailu

ProsimCMS:n päätarkoituksena on parantaa voimalaitoksen hyötysuhdetta ja käytettävyyttä. ProsimCMS suorittaa laitoksen kunnontarkkailua sekä muita määrättyjä laskentoja voimalaitokselle ja sen päälaitteille.

ProsimCMS laskee lämpöteknisen hyötysuhteen voimalaitokselle ja laitteille, joilla on tarvittavat mittaukset. Ohjelmisto sisältää myös laajan validointiohjelman kaikille mittauksille.



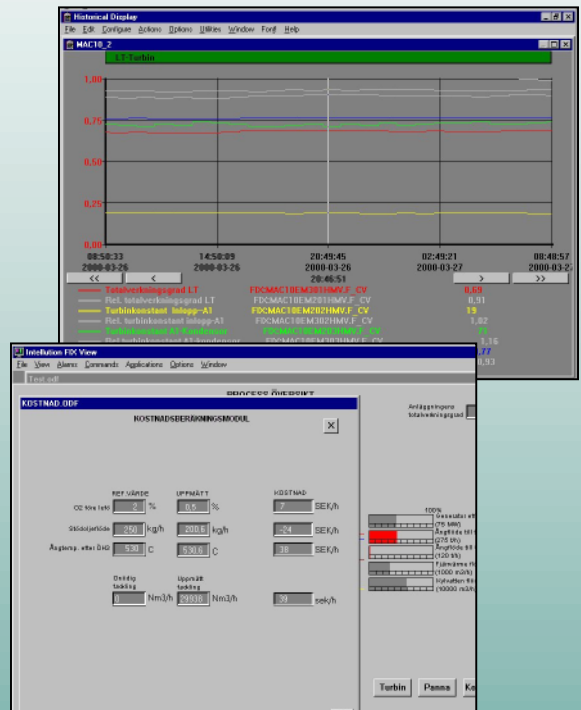
Kunnontarkkailujärjestelmä laskee mittaussajanjakson (esim. viimeisen tunnin) mukaiset tunnusluvut tarkasteltaville laitteille ja koko laitokselle. Tarkalla laitoksen simulointimallilla lasketaan samat tunnusluvut, jotka korjataan mittaussajanjakson olosuhteisiin (laitoksen kuorma, ulkoilman lämpötila...). Vertaamalla näitä tunnuslukuja nähdään toimiiko laitos kunnollisesti.

ProsimCMS on ohjelmisto, jolla voimalaitoslaitteiden vikaantuminen voidaan havaita aikaisessa vaiheessa. ProsimCMS laskee ja esittää myös prosessiarvoja, joita ei mitata.

Online -kustannuslaskenta ja -optimointi

ProsimCMS laskee jatkuvasti laitoksen taloudellisimman käyttötavan. Laitoksen ei optimaalisen käyttötavan aiheuttamat lisäkustannukset raportoidaan tunneittain.

Käyttökustannuslaskennassa tarkastellaan valittujen pääparametrien vaikutusta kustannuksiin. Laskentajakson toteutuneita kustannuksia verrataan optimaalisilla ajoparametreilla laskettuihin kustannuksiin. Kustannuslaskenta kertoo esim. paljonko lisäkustannuksia syntyy höyrykattilan käyttämisestä liian suurella tukipolton teholla. Sähkötehon häviön määrä sekä sen rahallinen arvo raportoidaan kuten muutkin lisääntyneet kustannukset. Kustannuslaskennassa käytettävät parametrit valitaan jokaiselle laitokselle erikseen. Kustannuslaskenta näyttää kuinka paljon rahaa voidaan säästää käyttämällä optimaalisia ajoparametreja.



Voimalaitoksen online-simulointi

ProsimCMS sisältää seurattavan voimalaitoksen simulointimallin. Prosessi-insinöörit ja käyttöhenkilökunta voivat käyttää mallia erilaisten käyttötapojen ja kuormien tarkasteluun; mm. prosessin kuormamuutostilanteet voidaan simuloida etukäteen. Simulointi mahdollistaa ”entä-jos”-tarkastelun, jossa voidaan tarkastella miten prosessiparametrien muuttaminen vaikuttaa voimalaitosprosessiin.

Simulointimalli kuten muutkin ProsimCMS:n laskentaosat perustuvat laajasti käytössä olevaan Prosim-ohjelmistoon. Prosim on ollut kaupallisesti käytössä ja saatavana vuodesta 1985 alkaen. Ohjelmisto sisältää mm. yli 70 erilaista laskentamoduulia, joilla voidaan mallintaa kaikki lämpövoimalaitokset. Esimerkiksi kattilamallit rakennetaan käyttämällä mm. tulipesä-, tulistin-, ekonomaiseri- ja luvu-moduuleja. Turbiinimalleissa on mukana mm. säätö- ja sulkuventtiilimoduuleita, säätövyöhyke-, turbiinivyöhyke- ja lauhdutinmoduuleita.

